

## Изменения №1 к СП 17.13330.2011 «Кровли»

**Предисловие.** Изменить дату введения в действие: «с 20 мая 2011 г.»; изменить слово «*введены*» на «*введён*».

**1 Область применения.** Слова «...*настоящие нормы и правила распространяются на реконструкцию..*» заменить на «...*настоящий свод правил распространяется также на реконструкцию..*» и далее по тексту.

**Таблица 1. Пункт 1.1.1** После слов «...*с мелкозернистой посыпкой*» добавить «*или полиэтиленовой пленкой*»;

В тексте «с *защитным слоем из гравия или крупнозернистой посыпки*» убрать «...*или крупнозернистой посыпки*»;

После слов «... *или металлической фольгой*» добавить «*приклеенных к материалу в заводских условиях*»;

**Таблица 1. Пункт 1.1.2** После слов «...*из гравия*» убрать «...*или крупнозернистой посыпки*»;

**Пункт 4.1** В первом абзаце слово «*нормы*» и во втором - «*норм*» заменить на слова, соответственно, «*правила*» и «*правил*».

**Пункт 4.5** Между словами «*площади кровли*» вставить слова «*горизонтальной проекции*».

**Пункт 4.6** Исключить слова в скобках.

**Пункт 4.7** СНиП 2.03.02 заменить на СП 95.13330.

**Пункт 4.8** СНиП 31-06 заменить на СП 118.13330.

**Пункт 5.1** Исключить слова «*отвечающих требованиям ГОСТ 30547...*» и «*отвечающих требованиям ГОСТ 30693...*» пункт добавить следующим текстом : «*Указанные материалы должны отвечать требованиям национального или межгосударственного стандартов*».

**Пункт 5.6** Последний абзац добавить словами «*(сухих смесей)*» после слова «*раствора*» и «*или стекломagneевых листов*» после ГОСТ 26816.

**Пункт 5.12** Первый абзац добавить текстом: «*При применении рулонных материалов их стыки (нахлёстки) должны быть склеены. При механическом креплении кровельного ковра на покрытиях типов К-1 и К-2 (приложение Г) применение пароизоляции из полиэтиленовой плёнки запрещается; в этом случае для пароизоляции следует предусматривать наплавляемые битумно-полимерные рулонные материалы*».

**Пункт 5.13** Пункт добавить текстом: «*Закрепление кровельного ковра к полкам железобетонных ребристых плит не допускается, а при креплении к монолитным стяжкам из цементно-песчаного раствора или бетона либо к сборной стяжке необходимы данные испытаний на вырыв крепёжных элементов*».

**Пункт 5.15** В последнем абзаце исключить слова «*В соответствии с ГОСТ 30693...*», а 1 кгс/см<sup>2</sup> заменить на «*0,05 МПа*».

**Пункт 5.17** После слов «...из гравия фракцией 5-10 мм» включить «по ГОСТ 8268 или из каменной крошки...»;

Исключить слова «...или из крупнозернистой посыпки (каменной крошки)...», «а из посыпки 3-5 мм» и в конце пункта «...и крупнозернистой посыпки».

Добавить второй абзац следующим содержанием: «Для защитного слоя допускается применение гравия фракции 20-40 мм, уложенного на разделительный слой из геотекстиля развесом 250-300 г/м<sup>2</sup>».

**Пункт 5.19** Дополнить следующим содержанием: «В местах перепада высот на пониженных участках кровель (при наружном неорганизованном водостоке) следует предусматривать защитный слой по 5.18 на ширину не менее 0,75 м».

**Пункт 5.20** Последнее слово «...геотекстиль», заменить фразой «...дренажный слой».

**Пункт 5.21** После слов «Защитный слой...», включить слово «...эксплуатируемых».

**Пункт 5.23** Заменить «...групп горючести Г-2, Г-3 и Г-4...» на «...воспламеняемости и групп распространения пламени В2, В3, РП1, РП2, РП3, и РП4...». Убрать в тексте слова «...или крупнозернистой посыпки...».

**Таблица 4** Заменить её на следующую таблицу:

Группа воспламеняемости (В) и распространения пламени (РП) водоизоляционного ковра кровли, не ниже	Группа горючести материала основания под кровлю	Максимально допустимая площадь кровли без гравийного слоя, а также участков кровли, разделённых противопожарными поясами, м <sup>2</sup>
В2; РП1	НГ; Г1	Без ограничений
	Г2; Г3; Г4	10000
В2; РП2	НГ; Г1	10000
	Г2; Г3; Г4	6500
В3; РП3	НГ; Г1	5200
	Г2	3600
	Г3	2000
	Г4	1200
В3; РП4	НГ; Г1	3600
	Г2	2000
	Г3	1200
	Г4	400

**Пункт 5.26** Исключить слова «...пароизоляция должна перекрывать нижний компенсатор, а в шве...», а перед словом «предусмотрен» вставить «должен быть».

**Пункт 5.27** Слова «...быть...» заменить на «...должны...».

**Пункт 5.29** Слова «...быть...» заменить на «...должны...».

**Пункт 6.2.1** Третий абзац записать в следующей редакции: «фанеры повышенной водостойкости марки ФСФ (ГОСТ 3916.1) с влажностью не более 10%», а в четвертом абзаце заменить «12%» на «10%».

**Пункт 6.4.20** После слов «...по ГОСТ 24045» добавить «в том числе с антикон-

денсатным покрытием на нижней поверхности».

**Пункт 6.4.28** Добавить в конце текст: «...а примеры решения деталей кровли в приложении П».

**Пункт 6.4.30** После слова «...желоба» добавить текст «в ендовах, вокруг дымоходов, мансардных окон, под ограждением на карнизном участке».

**Пункт 7.1** Исключить слова «до» перед цифрой 0,6 мм и записать «...толщиной 0,5-0,6 мм», «...марки М1 (ГОСТ 859)...» и после слова медь вставить «(ГОСТ1173)».

**Пункт 7.4** Заменить слово «влагостойкой» на «водостойкой», а «ФК (ГОСТ 3616.2)» на «ФСФ (ГОСТ 3916.1)».

**Пункт 9.1** Записать в следующей редакции: «В соответствии с 4.5 СП 118.13330 для удаления воды с кровель предусматривается внутренний или наружный водоотвод».

**Пункт 9.2** Последнее предложение заменить следующим текстом: «На каждом участке кровли, ограниченном стенами (парапетами) и деформационными швами, число воронок в зависимости от её пропускной способности и района строительства определяют по СП 30.13330 и СП 32.13330, но их должно быть не менее двух на каждом участке».

**Приложение А** Дополнить: ГОСТ 1173-2006 «Фольга, лента, листы и плиты медные. Технические условия» и СП 118.13330.2012 «СНиП 31-06 Общественные здания и сооружения».

Исключить: ГОСТ 859-2001 Медь. Марки.

**Приложение Б** кровля эксплуатируемая Определение этого термина заменить на «Специально оборудованная защитным слоем (рабочим настилом) кровля, предназначенная для использования в качестве зоны для отдыха, размещения спортивных площадок, бассейнов, автостоянок, вертолетных площадок и т.п., и рассчитанная на пребывание людей, не связанное с периодическим обслуживанием инженерных систем здания».

**Приложение Е** Последний абзац текста и рисунок Е.6 исключить.

**Приложение Л** Рисунок Л.1 Вынос карниза 400 мм заменить на 600 мм.

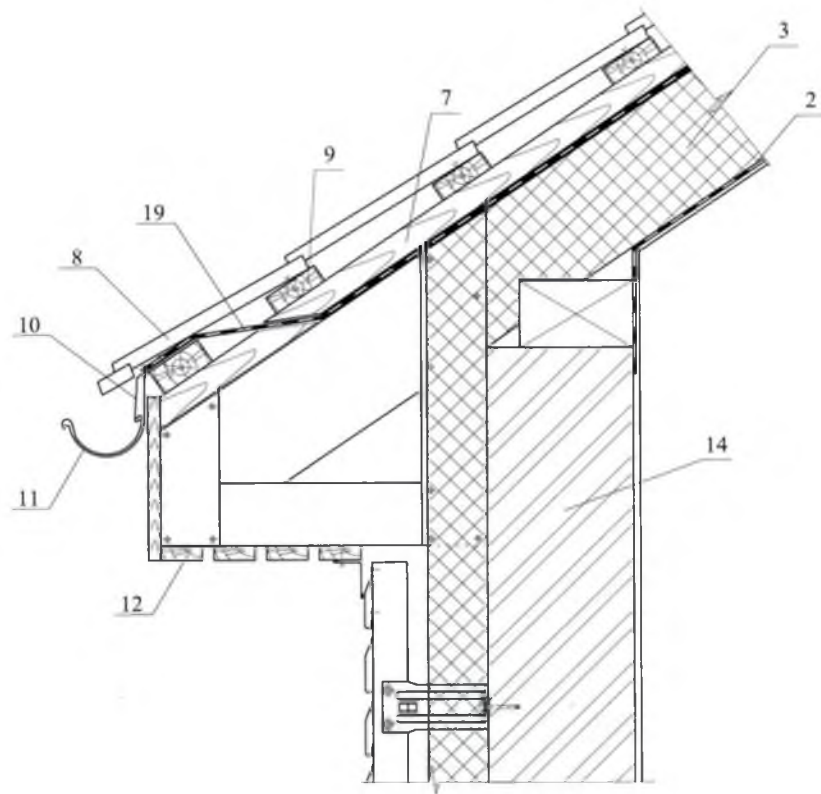
**Приложение П** Вынос карниза 400 мм заменить на 600 мм.

Рисунок П.1 Подписи к рисункам читать в следующей редакции:

1 – несущая плита; 2 – пароизоляция; 3 – теплоизоляция; 4 – дополнительная теплоизоляция по периметру здания; 5 – мауэрлат; 6 – стропило; 7 – контробрешетка; 8 - металло-черепица; 9 – обрешетка; 10 – карнизная планка (капельник); 11 – скоба желоба; 12 – подшивка карниза; 13 – каркас карнизного свеса; 14 – стена; 15 – щипцовое окно; 16 – снегозадерживающее устройство; 17 – ветрозащитный слой (из стеклохолста); 18 - металлический удерживающий элемент; 19 – ветрогидрозащитная пленка.

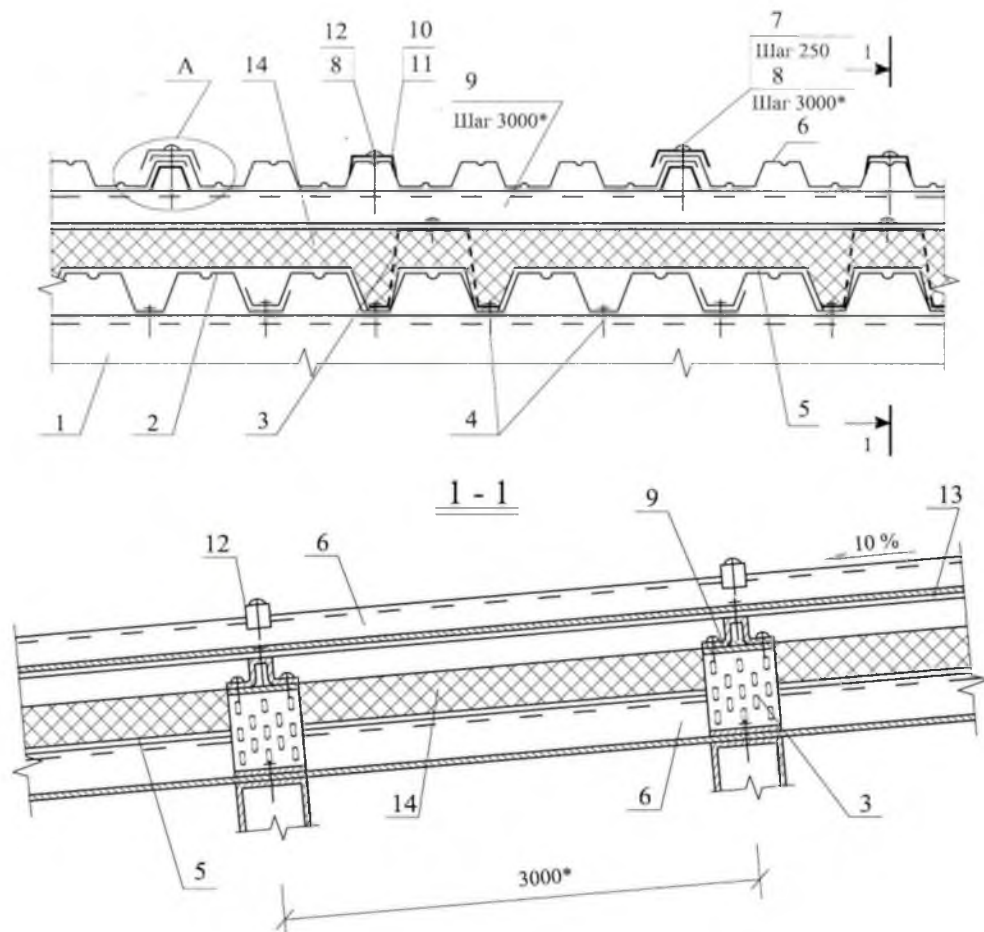
Рисунок П.1 (а) обозначение «21» заменить на «18» и «20а» заменить на «17».

Рисунок П.1 (б) заменить на приведенный ниже.

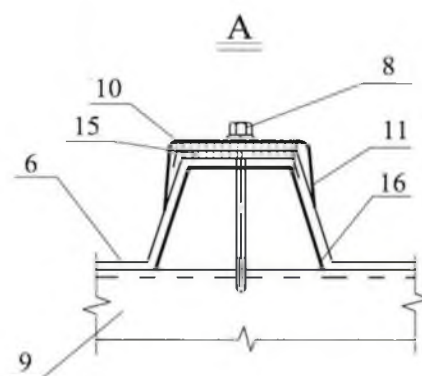


**Рисунок П.1 (б)**

Дополнить примерами решения узлов с применением кровли из профилированных листов (рисунки П.5-П.8).



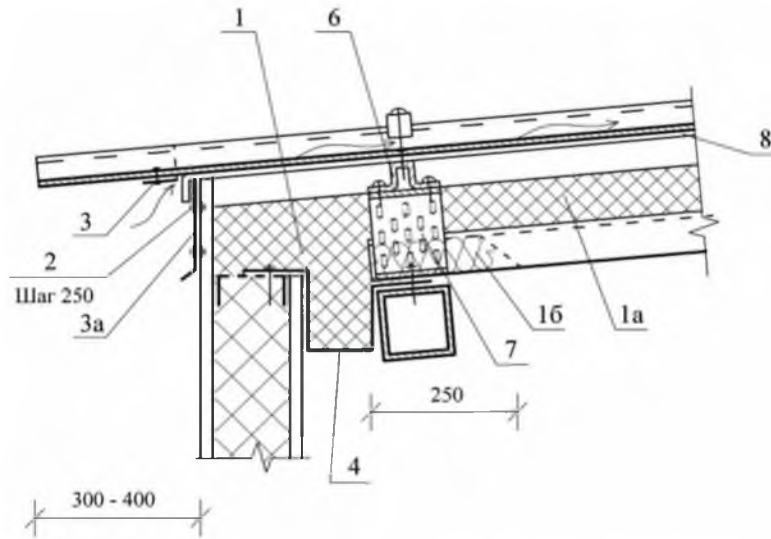
\* - по расчёту



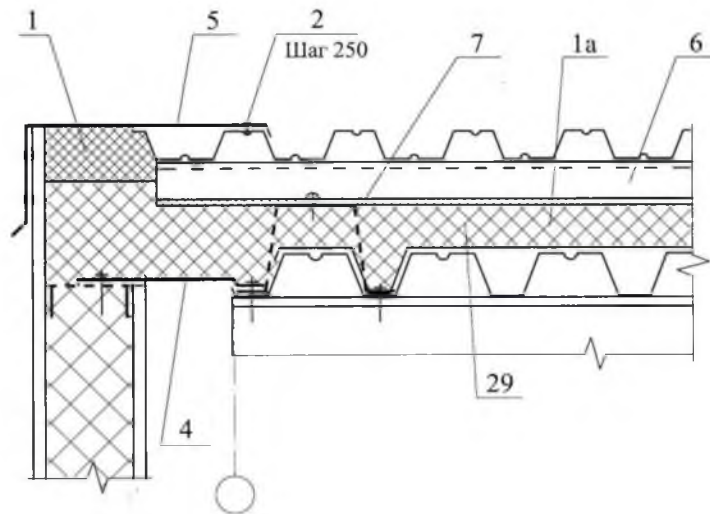
1 - прогон; 2 - несущий стальной профилированный настил; 3 - опорный термопрофиль из стали толщиной 3 мм; 4 - винт самонарезающийся В6х25; 5 - пароизоляция; 6 - стальной профилированный настил; 7 - заклепка комбинированная; 8 - винт самонарезающийся В6х80; 9 – П-образный профиль; 10 – герметизирующая лента; 11 – шайба стальная; 12 – шайба неопреновая; 13 – ветрогидрозащитная пленка; 14 – теплоизоляция; 15 – мастика герметизирующая; 16 – элемент жесткости толщиной 2 мм.

Рисунок П.5 Покрытие (крыша) с кровлей из профилированных стальных листов

a)

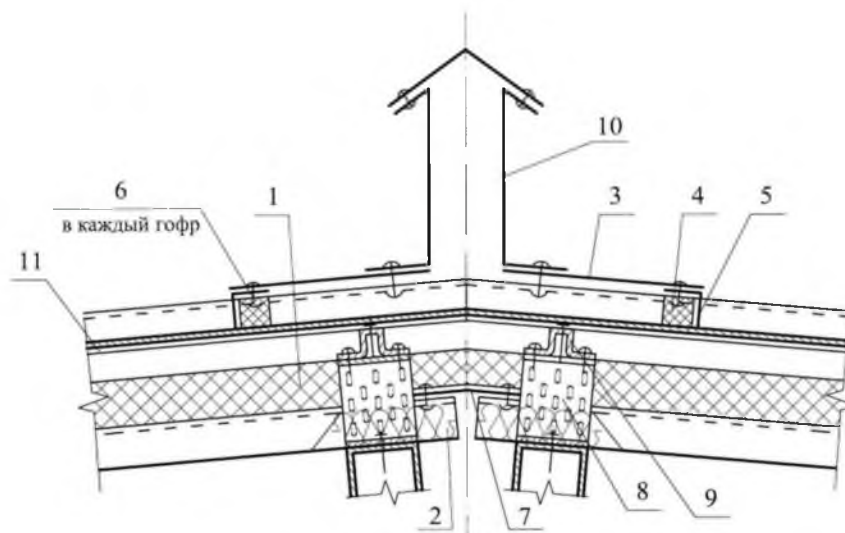


б)



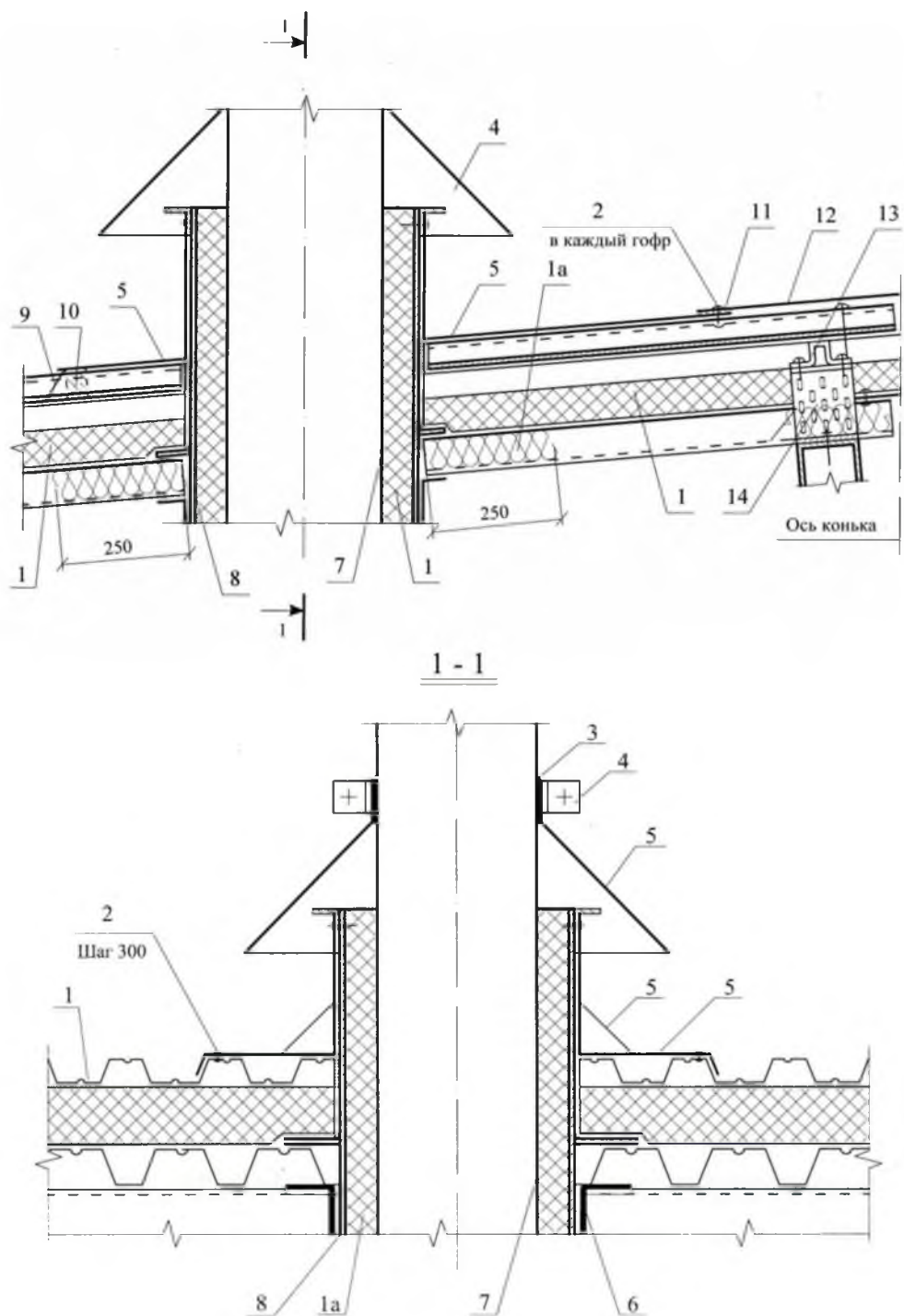
1 – теплоизоляция из минеральной ваты; 1а – теплоизоляция из минераловатных плит;  
1б – заглушка из минеральной ваты; 2 – заклепка комбинированная; 3 – стальная гребенка по форме профлиста; 3а – капельник; 4 – оцинкованная сталь толщиной 0,8 мм; 5 - защитный фартук из оцинкованной стали толщиной 0,8 мм; 6 – П-образный профиль;  
7 – опорный термопрофиль; 8 – ветрогидрозащитная пленка.

**Рисунок П.6 Карниз покрытия (а) и примыкание покрытия к торцевой стене**



1 – теплоизоляция из минераловатных плит; 2 – заглушка из минеральной ваты; 3 - полоса из оцинкованной стали толщиной 0,8 мм; 4 – гребенчатый уплотнитель из пористой резины; 5 – стальная гребенка по форме профлиста; 6 – заклепка комбинированная; 7 – оцинкованная сталь толщиной 0,8 мм; 8 – опорный термопрофиль; 9 – П-образный профиль; 10 – дефлектор; 11 – ветрогидрозащитная пленка;

**Рисунок П.7 Конек покрытия (крыши)**



1 – теплоизоляция из минераловатных плит; 1а – минеральная вата; 2 – заклепка комбинированная; 3 – герметик; 4 – хомут; 5 – защитный фартук из оцинкованной стали толщиной 0,8 мм; 6 – дополнительные прогоны; 7 – труба; 8 – стальной квадратный стакан с фланцем; 9 – стальная гребенка по форме профлиста; 10 – уплотнитель по форме профлиста; 11 – мастика герметизирующая; 12 – коньковый защитный фартук; 13 – П-образный профиль; 14 – опорный термопрофиль.

**Рисунок П.8** Примыкание покрытия к трубе и разрез 1-1